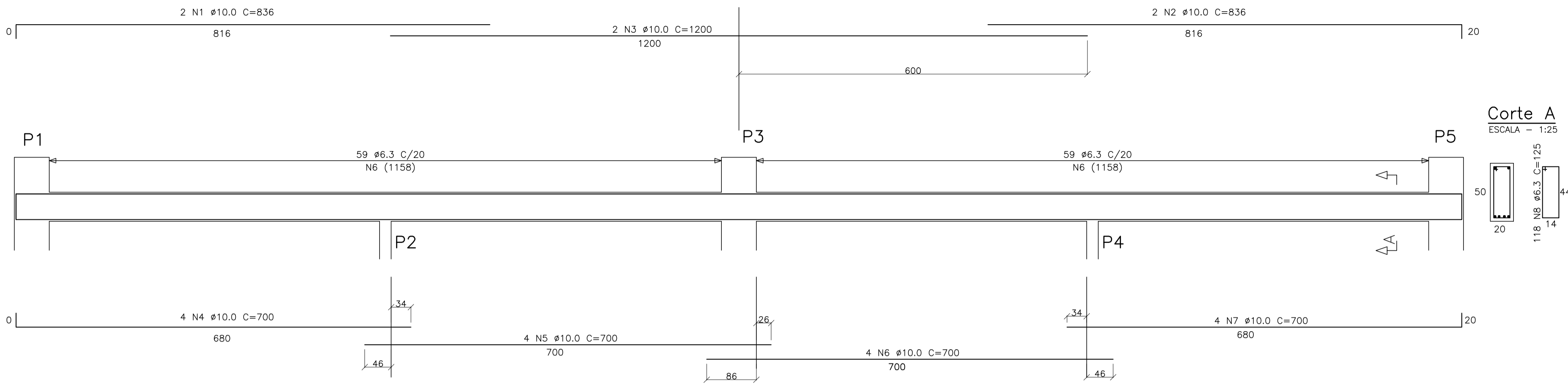
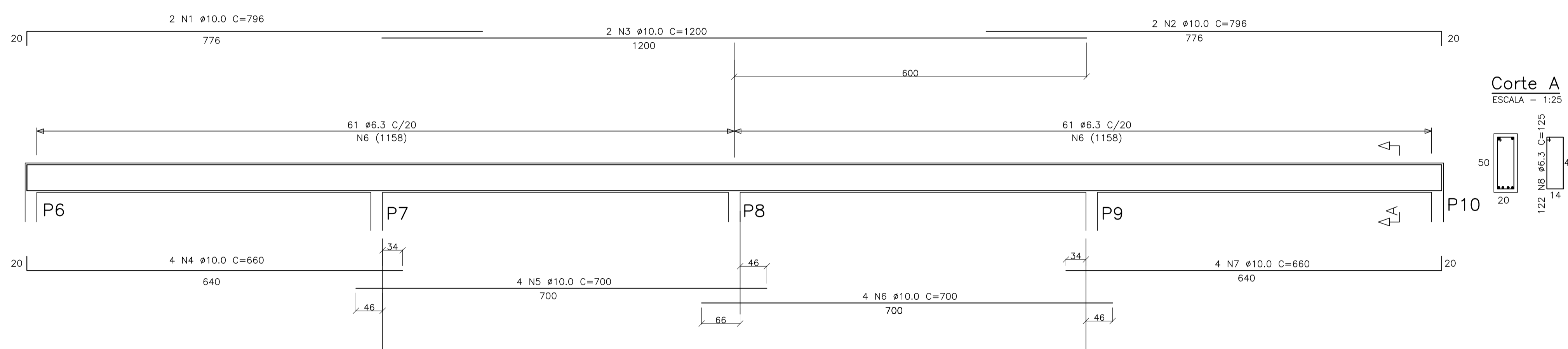


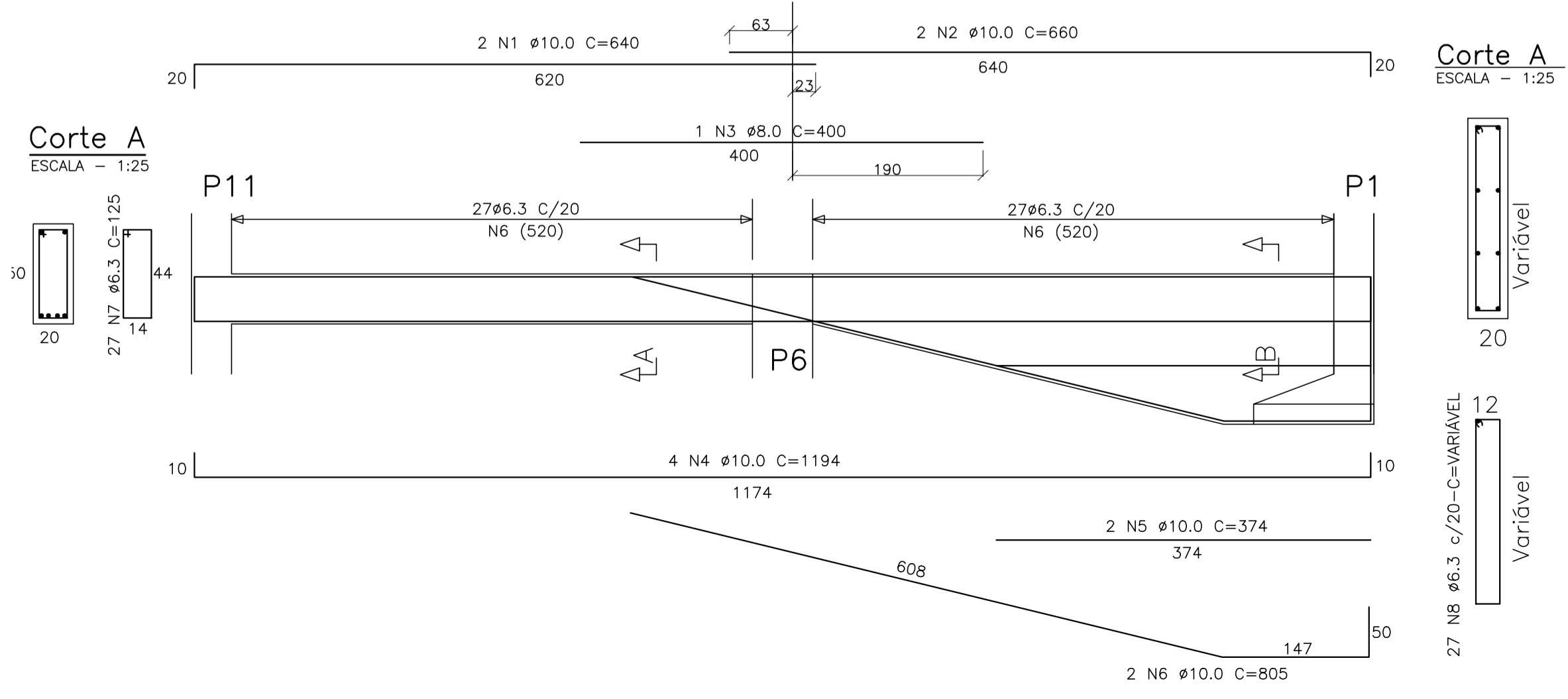
V1 = V3 - 20X50 (2x)
 ESCALA - 1:50



V2 - 20X50 (1x)
 ESCALA - 1:50



V4 = V6 = V8 - 20X50 (3x)
 ESCALA - 1:50



V5 = V7 - 20X50 (2x)
 ESCALA - 1:50

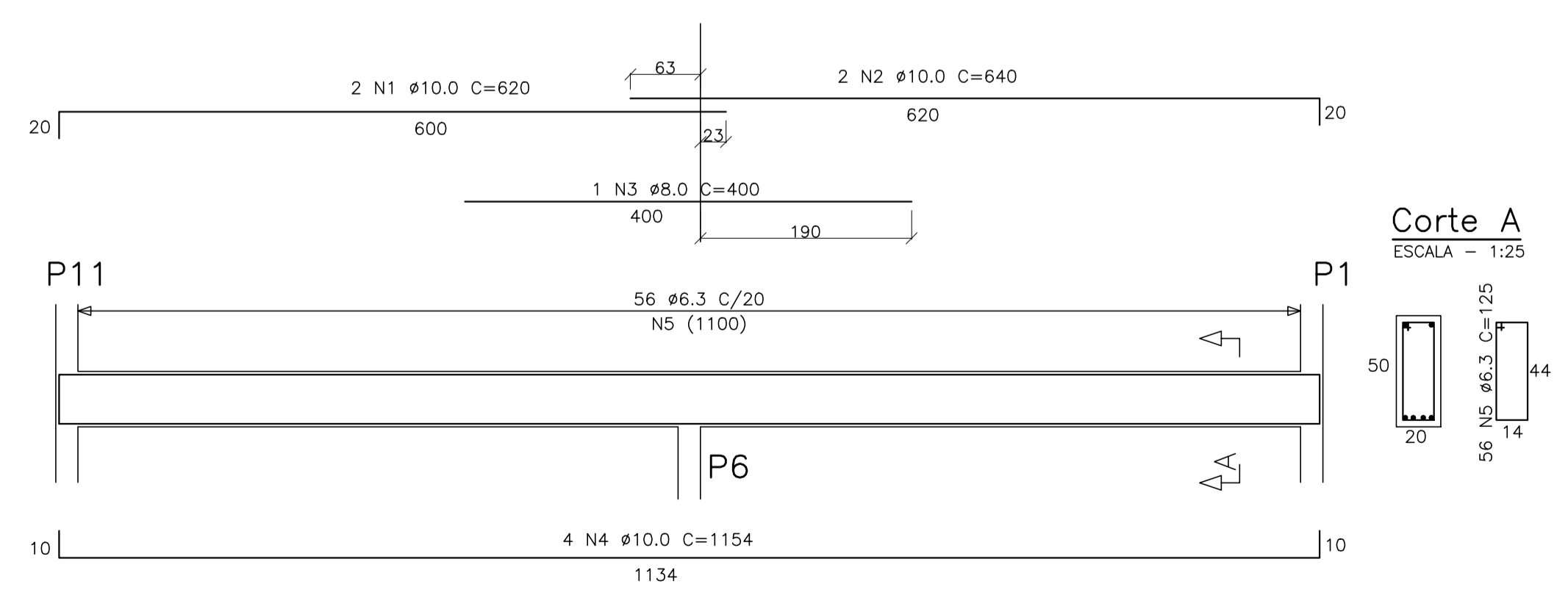


TABELA DE FERRO-VIGAS

ESTRUTURA	AÇO	POSIÇÃO	BITOLA (mm)	QUANT	COMPRIMENTO (cm)	TOTAL (cm)
V1	50	1	10	2	836	1672
	50	2	10	2	836	1672
	50	3	10	2	1200	2400
	50	4	10	4	700	2800
	50	5	10	4	700	2800
	50	6	10	4	700	2800
	50	7	10	4	700	2800
	50	8	6,3	118	125	14750
V2	50	1	10	2	796	1592
	50	2	10	2	796	1592
	50	3	10	2	1200	2400
	50	4	10	4	660	2640
	50	5	10	4	700	2800
	50	6	10	4	700	2800
	50	7	10	4	660	2640
	50	8	6,3	122	125	15250
V3	50	1	10	2	836	1672
	50	2	10	2	836	1672
	50	3	10	2	1200	2400
	50	4	10	4	700	2800
	50	5	10	4	700	2800
	50	6	10	4	700	2800
	50	7	10	4	700	2800
	50	8	6,3	118	125	14750
V4	50	1	10	2	620	1240
	50	2	10	2	640	1280
	50	3	10	1	400	400
	50	4	10	4	1034	4136
	50	5	10	2	374	748
	50	6	10	1	805	805
	50	7	6,3	27	125	3375
	50	8	6,3	27	VAR	8316
V5	50	1	10	2	620	1240
	50	2	10	2	640	1280
	50	3	10	1	400	400
	50	4	10	4	1154	4616
	50	5	6,3	56	125	7000
V6	50	1	10	2	620	1240
	50	2	10	2	640	1280
	50	3	10	1	400	400
	50	4	10	4	1034	4136
	50	5	10	2	374	748
	50	6	10	1	805	805
	50	7	6,3	27	125	3375
	50	8	6,3	27	VAR	8316
V7	50	1	10	2	620	1240
	50	2	10	2	640	1280
	50	3	10	1	400	400
	50	4	10	4	1154	4616
	50	5	6,3	56	125	7000
V8	50	1	10	2	620	1240
	50	2	10	2	640	1280
	50	3	10	1	400	400
	50	4	10	4	1034	4136
	50	5	10	2	374	748
	50	6	10	1	805	805
	50	7	6,3	27	125	3375
	50	8	6,3	27	VAR	8316

RESUMO AÇO			
AÇO	BITOLA (mm)	COMPRIMENTO (m)	PESO (kg)
50	6,3	868	213
50	10	878	541
PESO TOTAL			754 kg

RESUMO TOTAL DE MATERIAIS

PAVIMENTO TERREO - TOTAL	
VOLUME DE CONCRETO	AREA DE FORMA

NOTAS GERAIS

- 1 - COTAS EM cm, NIVES EM m, BITOLAS DAS ARM. EM mm
- 2 - CONCRETO MARGO Fca = 10MPa
- 3 - CONFERIR TODAS AS MEDIDAS NA OBRA EM FUNÇÃO DOS EIXOS DE REFERENCIA EXISTENTES.
- 4 - PARA A BOM EXECUÇÃO DA ESTRUTURA CONSULTE SEMPRE TODOS OS PROJETOS, VERIFICANDO AS MEDIDAS E INTERFERÊNCIAS NA OBRA.
- 5 - E DE RESPONSABILIDADE DOS EXECUTORES SEGUAR AS NORMAS VIGENTES PARA UMA EXECUÇÃO ADEQUADA, GARANTINDO O PROPRIO FORTALECIMENTO E ESTABILIDADE DOS SISTEMAS PROJETADOS.
- 6 - SE QUANTIDADES APRESENTADAS NO PROJETO SÃO APENAS INDICATIVAS, SENDO RESPONSABILIDADE DOS FORNECEDORES OU ORÇAMENTISTAS A SUA VERIFICAÇÃO.
- 7 - PARA EXECUTAR FUNDAÇÕES QUE NÃO ESTEJAM PREVISAS CONSULTAR O PROJETISTA.
- 8 - TODOS OS BALANÇOS DEVEM SER HIERARQUIZADOS DE ACORDO COM O PROJETO E O MEMORIAL DESCRITIVO.
- 9 - CONSTRUIR RAMPAS DE ACESSIBILIDADE NAS ENTRADAS.

NOTAS PARA ESTRUTURA DE CONCRETO ARMADO

- 1 - PARA REALIZAÇÃO DESTE PROJETO OS SEGUINTES ITENS FORAM CONSIDERADOS E DEVEM SER RESPEITADOS:
- 2 - NORMAS DE REFERENCIA:
 - NBR 6118 - PROJETO DE ESTRUTURAS DE CONCRETO.
 - NBR 6122 - CÁLCULO PARA O CÁLCULO DE ESTRUTURAS DE EDIFICAÇÕES.
 - NBR 6123 - FORÇAS DE VENTO EM EDIFICAÇÕES.
 - NBR 9053 - CONCRETO PARA FINS ESTRUTURAIS.
 - NBR 12655 - PREPARO, CONTROLE E RECEBIMENTO DO CONCRETO.
- 3 - CLASSE DE ARMADURAS:
 - DE ACORDO COM NBR 6118 - ITEM 8.4.2 - TABELA 6.1
 - CLASSE 1 (CORDEIRA - USUÁRIO)
- 4 - RELAÇÃO AGUAMENTO EM MASSA (v/c):
 - DE ACORDO COM NBR 6118 - ITEM 7.4.2 - TABELA 7.1
 - v/c = 0,58
- 5 - SLUMP 80mm +/- 20mm
- 6 - UTILIZAR PROPRIETARIAMENTE AGREGADOS BRITA 1 E BRITA 2
- 7 - CLASSE DO CONCRETO:
 - DE ACORDO COM NBR 6118 - ITEM 7.4.2 - TABELA 7.1
 - ESTRUTURAS MOLDADAS IN LOCO
- 8 - COBERTAMENTO DAS ARMADURAS:
 - DE ACORDO COM NBR 6118 - ITEM 7.4.7.4 - TABELA 7.2
 - ELEMENTOS EM CONTO COM O SOLO - 40mm
- 9 - LIMITES PARA FISSURAZÃO E PROTEÇÃO DAS ARMADURAS:
 - DE ACORDO COM NBR 6118 - ITEM 13.4.2 - TABELA 13.3
 - ELS - W - Wk = 0,3 mm
- 10 - CATEGORIA DO AÇO
 - CA - SERRALHA
- 11 - OBRIGATORIO OS DIÂMETROS DOS FIOS DE COBERTAMENTO ESPECIFICADOS NA NBR 6118-TAB. 8.1
- 12 - AS BARRAS DE ARMADURAS ESTÃO DESENHADAS EM SEUS TROCOS RETOS SEM DESCONTOS DEVIDO A SOBRECARGAS O CORTE E SOBRA DAS ARMADURAS E DE RESPONSABILIDADE DO EXECUTOR.
- 13 - OBRIGATORIO O USO DE ESPALHADORES PLÁSTICOS OU DE CONCRETO PARA GANHAR OS COBERTAMENTOS.
- 14 - UTILIZAR PREFERENCIALMENTE CIMENTO CPV1 POR RAZÕES AMBIENTAIS.
- 15 - O CONCRETO DEVE SER LANÇADO DE MANEIRA MANEIRA DE 2m, ADIANTANDO-SE TURBO TREMORA.
- 16 - NÃO VIBRAR EXCESSIVAMENTE O CONCRETO, DE MODO A DIFERENCIAR A SEPARAÇÃO DOS AGREGADOS.
- 17 - DIFER ENCARAR O VIBRADOR NAS ARMADURAS.
- 18 - O NOVO PISO DA QUADRA SERÁ EM CONCRETO ARMADO FCA=20MPa, CAMADA ÚNICA ESP. 120M, ACABAMENTO COM MÁQUINA AUTOMATIZADA, JUNTAS SERRADAS EM QUADROS DE 250M PREZINCHA COM MANTOQUE DE POLIURETANO.

CONVENÇÃO DE PILARES EM PLANTA:

NASCER CONTÍNUA MORRE

DETALHE GÊNÉRICO DAS EMENDAS ALTERNADAS (PARA BARRAS CORREIAS COM ENDEIAS NÃO INDICADAS)

RAIO DE CURVATURA DAS BARRAS

Ø (cm)	R (cm)
10,0	8
12,0	10
14,0	12
16,0	14
18,0	16
20,0	18
22,0	20
24,0	22
26,0	24
28,0	26
30,0	28
32,0	30
34,0	32
36,0	34
38,0	36
40,0	38
42,0	40
44,0	42
46,0	44
48,0	46
50,0	48

05			
04			
03			
02			
01			
Nº.	DESCRIÇÃO	RESP.	DATA

REVISÃO

GOVERNO DO ESTADO DO ESPÍRITO SANTO

SECRETARIA DE ESTADO DA EDUCAÇÃO - SEDU

SEDU

GERÊNCIA DE REDE FÍSICA ESCOLAR

TÍTULO: CONSTRUÇÃO DO ESPAÇO ESPORTIVO COBERTO EEEF CECILIANO ABEL DE ALMEIDA

ENDEREÇO: PRAÇA MESQUITA NETO, 269, CENTRO - SÃO MATEUS ES

PRANCHA: **ESTRUTURA CONCRETO FUNDAÇÃO**

SUBSECRETÁRIO ESTADUAL: AURÉLIO MENEGUELLI RIBEIRO

GERENTE DA GERFE: MARCELO AMORIM GONÇALVES

COORDENADOR GERAL GERPLAN: EDSON DE OLIVEIRA PIRES

AUTOR PROJETO: MOISÉS BRITO SOBRINHO

CO-AUTOR PROJETO: CO-AUTOR DO PROJETO

RESPONSÁVEL TÉCNICO:

ARQUIVO: L04SMA-01-EC-3-4.dwg

DESENHO: MOISÉS

REFERÊNCIA: **FUNDAÇÃO VIGAS - ARMAÇÃO**

ÁREAS:	DESENHO	FOLHA:
TERRENO EXISTENTE	00,00m2	03
TERRENO AMPLIADO	00,00m2	
TERRENO TOTAL	00,00m2	
CONSTRUÇÃO EXISTENTE	00,00m2	04
CONSTRUÇÃO AMPLIADA	00,00m2	
CONSTRUÇÃO REFORMA	00,00m2	
CONSTRUÇÃO TOTAL	00,00m2	

FORMATO: A1

OBSERVAÇÕES:

DATA: JULHO/2019

REVISÃO:

EDSON DE OLIVEIRA PIRES
 COORDENADOR GERAL
 ENGENHEIRO CIVIL
 CREA MG 64866/D

FELIPE DE BRITO AURELIO
 COORDENADOR ELETRICISTA
 ENGENHEIRO ELETRICISTA
 CREA ES 13366/D

Moisés Brito Sobrinho
 Engº Civil - Coord. Civil
 CREA RJ-36404/D